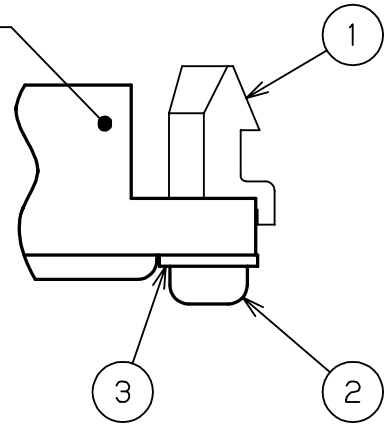
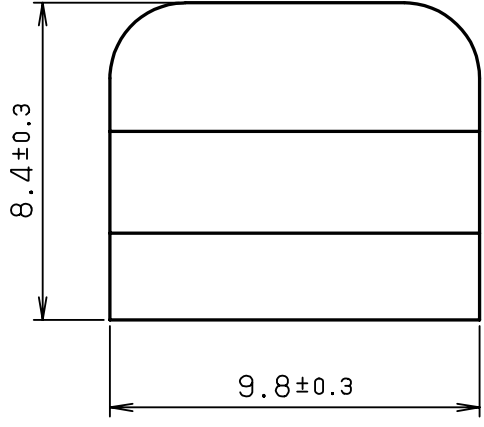
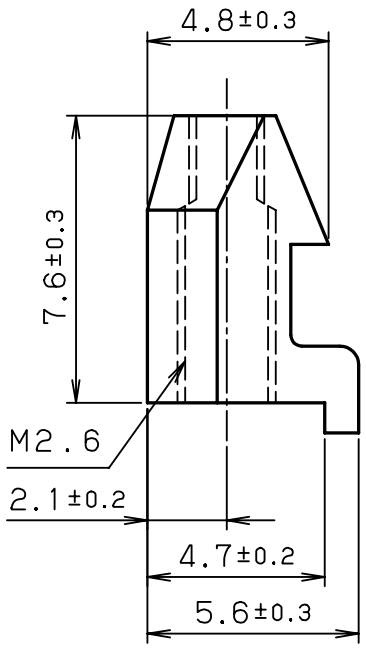


コネクタ  
Connector



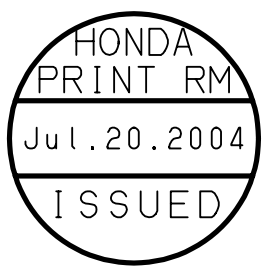
使用状態  
Use Condition



適合コネクタ

Applicable Connector

- MR- ( ) M ( )                      MR- ( ) F ( )
- MR- ( ) MW ( )                     MR- ( ) FW ( )
- MR- ( ) MD2 ( )                    MR- ( ) FD2 ( )
- MRP- ( ) M01                        MRP- ( ) F01



3	スプリングワッシャー	鋼	1	ニッケルめっき	M2.6 (添付品)
	Spring Washer	Steel		Nickel Plating	M2.6 (Appending)
2	なべ小ねじ	鋼	1	ニッケルめっき	M2.6×8 (添付品)
	Screw	Steel		Nickel Plating	M2.6×8 (Appending)
1	取付金具	亜鉛ダイカスト	1	ニッケルめっき	MR-R+
	Locking Block	Zinc die-casting		Nickel Plating	MR-R+

改版 LTR.	年月日 DATE	変更者 BY	変更内容 REV. DESCRIPT	番号 No.	部品名称 PART NAME	材質 MATERIAL	個数 QTY	処理 FINISH	備考 NOTE
---------	----------	--------	--------------------	--------	----------------	-------------	--------	-----------	---------

年月日 DATE	07.15 Jul. 15 (2004)	尺度 SCALE	5/1	単位 UNIT	mm (INCH)	3角法	3RD. A. P	本多通信工業株式会社 HONDA TSUSHIN KOGYO CO., LTD.	
----------	-------------------------	----------	-----	---------	-----------	-----	-----------	---	--

製図 DR.	設計 DE.	計検 CHK.	検図 CHK.	承認 APP.	名称 NAME	取付金具 (RoHS対応品) Locking Block (RoHS)			
--------	--------	---------	---------	---------	---------	--	--	--	--

M. MIYAZAKI	M. MIYAZAKI	S. IJIMA	C. NUNOKAWA	H. EBIHARA	製番 PART NO.	MR-R4+	REV.		
-------------	-------------	----------	-------------	------------	-------------	--------	------	--	--