

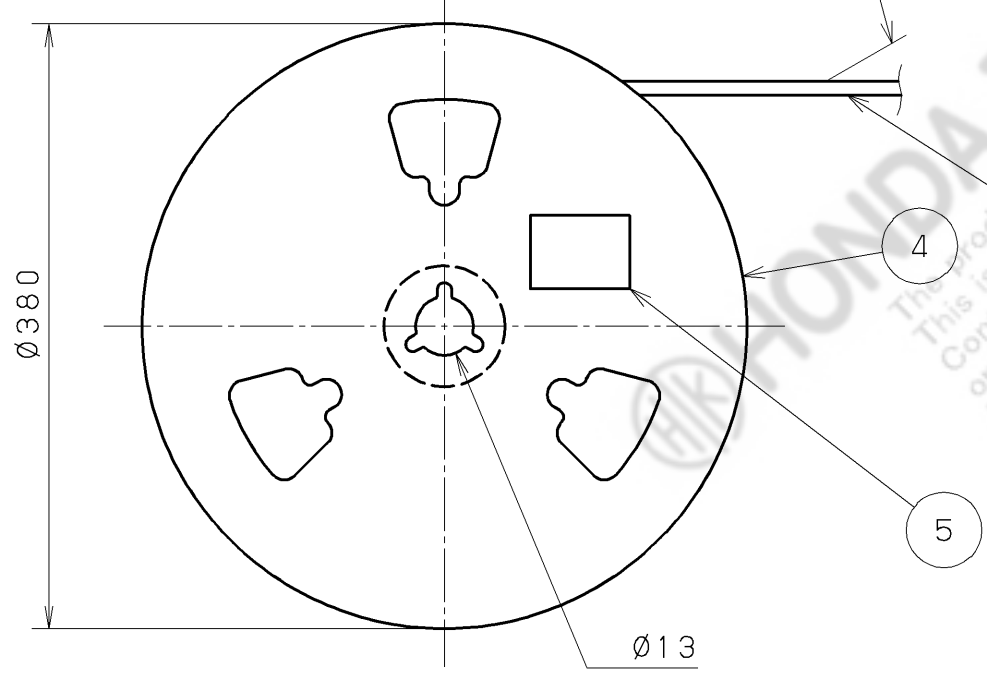
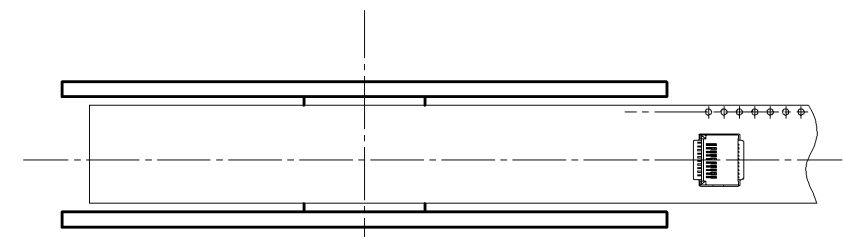
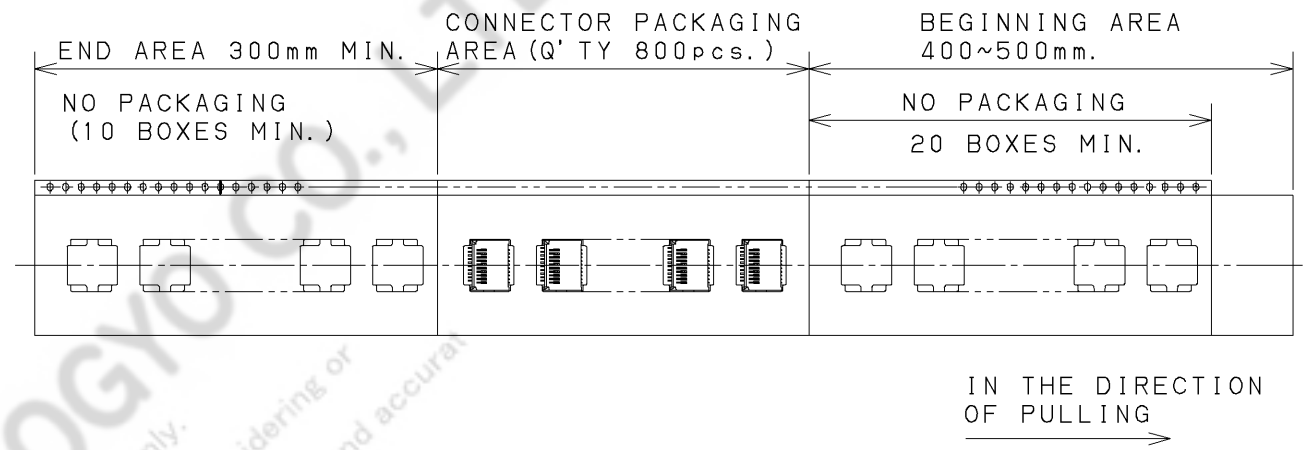
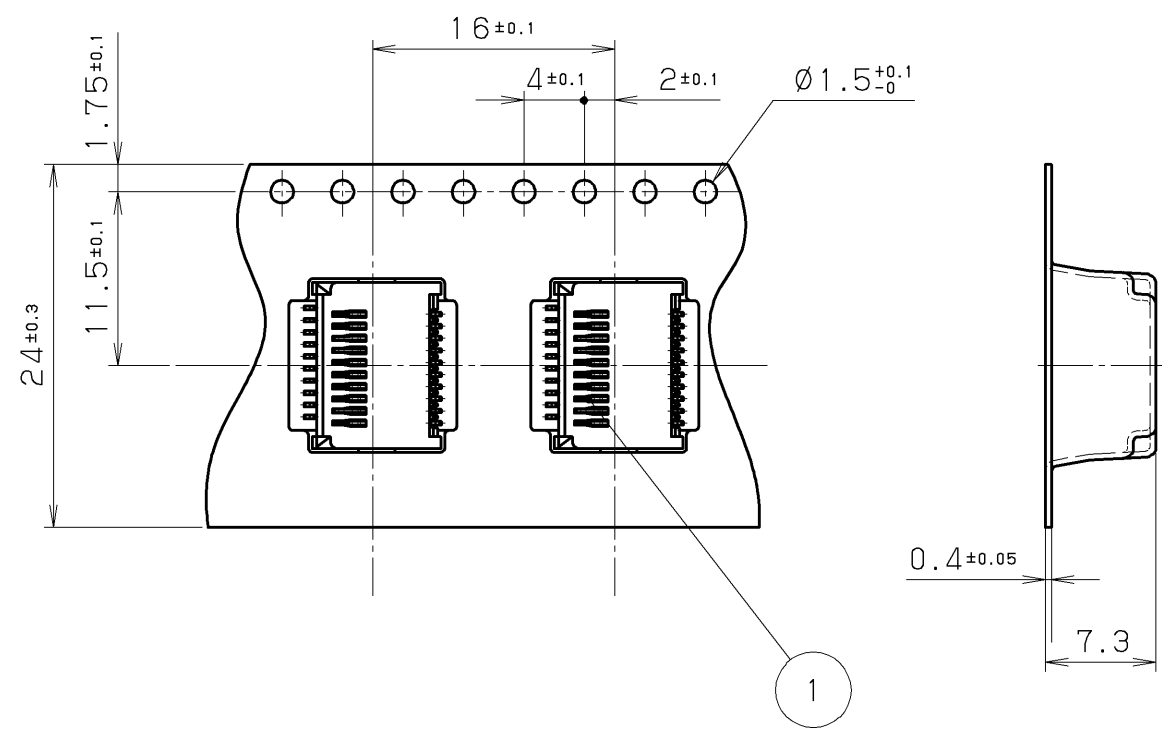
NOTE 1. CONTACT PLATING  
 CONTACT AREA: SEE TABLE-1  
 TERMINAL AREA: GOLD FLASH  
 UNDERPLATING: NICKEL 2.54μm MIN.  
 2. SMT TERMINAL AREA CO-PLANARITY IS 0.1MAX.

TABLE-1

PART NUMBER	CONTACT PLATING (CONTACT AREA)	Distinction Marking
AKX-20LFY	GOLD 0.38 μm MIN.	—
AKX-20LFYG1	GOLD 0.76 μm MIN.	G1

改版 LTR.	年月日 DATE	変更者 BY	変更内容 REV. DESCRIPT	番号 No.	部品名称 PART NAME	材質 MATERIAL	個数 QTY	処 理 FINISH	備 考 NOTE
△				3	CONTACT B	PHOSPHOR BRONZE	10	SEE NOTE#1	—
△	Dec.24 2004	M. K	CHANGE SHAPE	2	CONTACT A	PHOSPHOR BRONZE	10	SEE NOTE#1	—
△	MAR.10 2003	K. Y	CORRECTED	1	INSULATOR	PAST	1	—	UL94V-0 BLACK

年月日 DATE	尺度 SCALE	単位 UNIT	3角法	本多通信工業株式会社 HONDA TSUSHIN KOGYO CO., LTD.			
SEP.9 (2002)	5/1	mm (INCH)	3RD. A. P	製 名	RECEPTACLE FOR SMALL FORM-FACTOR PLUGGABLE (0.8mm PITCH, RIGHT ANGLE, SMT TYPE)		
DR.	DE.	CHK.	CHK.	承 認	名 稱	REV.	
M. KASHIHARA	M. KASHIHARA	—	K. KASAI	K. OHNISHI	製 番	AKX-20LFY ( )	
				PART NO.			2B



PART NUMBER	CONNECTOR PART NUMBER
AKX-20LFY-TPA	AKX-20LFY
AKX-20LFYG1-TPA	AKX-20LFYG1

5	LABEL	PAPER	1		
4	REEL	PAPER	1		
3	EMBOSSED TAPE	SYNTHETIC RESINS	1		BLACK
2	COVER TAPE	P. E.	1		
1	CONNECTOR		800		AKX-20LFY ( )

改版 LTR.	年月日 DATE	変更者 BY	変更内容 REV. DESCRIPT	番号 No.	部品名称 PART NAME	材質 MATERIAL	個数 QTY	処理 FINISH	備考 NOTE	
	JUNE.07 (2004)		2/1							
製 DR.	設 DE.	計 CHK.	検 CHK.	承 APP.	本多通信工業株式会社 HONDA TSUSHIN KOGYO CO., LTD. 名称 NAME RECEPTACLE FOR SMALL FORM-FACTOR PLUGGABLE WITH EMBOSSED TAPE AND REEL 製番 PART NO. AKX-20LFY ( ) -TPA REV.					
M. KASHIHARA	M. KASHIHARA	K. KASAI			K. OHNISHI					