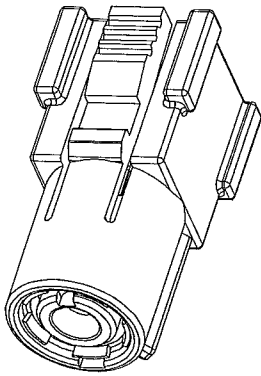
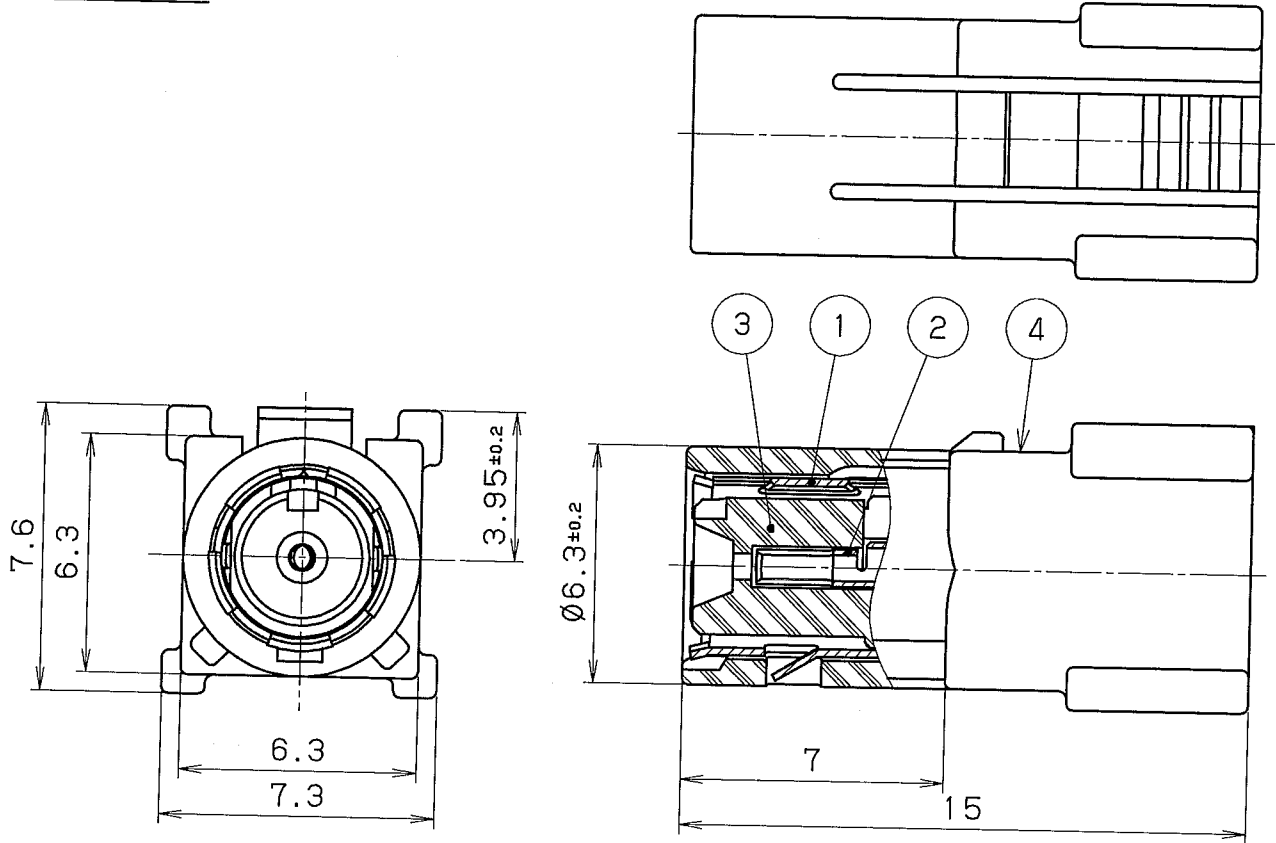


Tolerances Unless Otherwise : ± 0.3

一般公差: ± 0.3



外観図
Appearance

注1. 本製品の組立はケーブルハーネス時に行います。
This drawing shows assembled.
However all the parts are assembled during cable assembly process.

注2. 適合ケーブル: 1.5DS-GXC-SP相当 (住友電気工業製)
Applicable cable: 1.5DS-GXC-SP
(SUMITOMO ELECTRIC INDUSTRIES, LTD.)

※本製品は、RoHS指令対応済です。
This product satisfies the directive of RoHS.

| | | | | | |
|---|-----------|--------------|---|------------|-------|
| 4 | ハウジング | PBT (GF) | 1 | _____ | 黒色 |
| | Housing | PBT (GF) | | _____ | Black |
| 3 | 絶縁体 | PBT | 1 | _____ | 白色 |
| | Insulator | PBT | | _____ | White |
| 2 | コンタクト | 銅合金 | 1 | スズめっき | _____ |
| | Contact | Copper Alloy | | Tin plated | _____ |
| 1 | シェル | 銅合金 | 1 | スズめっき | _____ |
| | Shell | Copper Alloy | | Tin plated | _____ |

| 改版 LTR. | 年月日 DATE | 変更者 BY | 変更内容 REV. DESCRIPT | 番号 No. | 部品名称 PART NAME | 材質 MATERIAL | 個数 QTY | 処理 FINISH | 備考 NOTE |
|-------------|-------------|------------|-----------------------|---------------------------------------------|-------------------|-----------------------------------------|-----------|--------------|------------|
| 年月日 DATE | 尺度 SCALE | 単位 UNIT | 3角法 3RD. A. P | 本多通信工業株式会社 HONDA TSUSHIN KOGYO CO., LTD. | | | | | |
| 製図 DR. | 設計 DE. | 検査 CHK. | 検査 CHK. | 承認 APP. | 名称 NAME | FRDシリーズ同軸プラグ FRD Series Coaxial Plug | | | |
| | | | | | 製番 PART NO. | FRD-SPF1-A+ | | | |