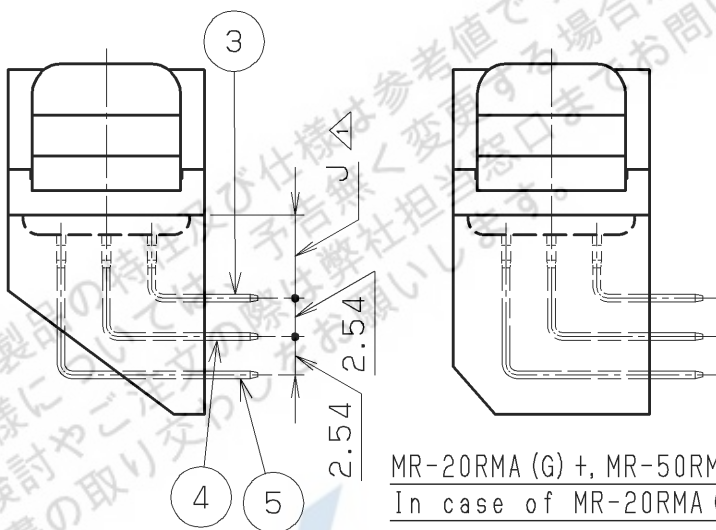
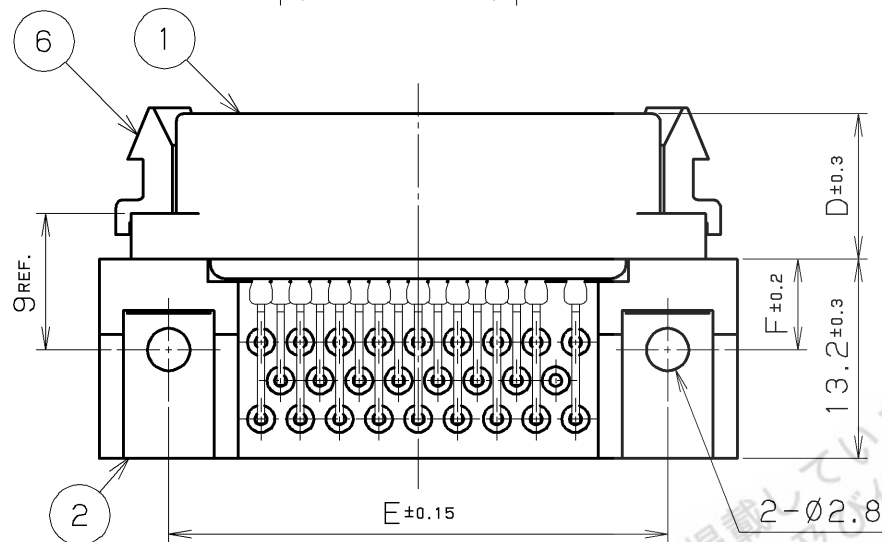


表1.
Table 1.

製番 Part No.	A±0.3	B±0.3	C±0.2	D±0.3	E±0.15	F±0.3	G	H	I	n ₁	n ₂	J [△]
MR-8RMA (G) +	26.6	22.4	17.4	10	17.4	5.6	5.2	1.3	2.6	3	2	5.1
MR-16RMA (G) +	34.4	30.2	25.2	9.6	25.2	6	13	5.2	7.8	6	4	5.5
MR-20RMA (G) +	37	32.8	27.8	9.6	27.8	6	15.6	6.5	13	7	6	5.5
MR-25RMA (G) +	42.2	38	33	9.6	33	6	20.8	9.1	15.6	9	7	5.5
MR-34RMA (G) +	50	45.8	40.8	9.6	40.8	6	28.6	13	23.4	12	10	5.5
MR-50RMA (G) +	65.6	61.4	56.4	9.6	56.4	6	44.2	18.2	33.8	18	14	5.5



MR-20RMA (G) +, MR-50RMA (G) +の場合
In case of MR-20RMA (G) +, MR-50RMA (G) +

- 注1. 本図はMR-25RMA (G) +を示します。
- 注2. 基板取付穴径寸法は別紙参照ください。
- 注3. 端子番号は別紙参照ください。

Note1. This figure shows MR-25RMA (G) +.
Note2. Refer to the attached sheet for recommended P. C. B. layout.
Note3. Refer to the attached sheet for Terminal No.

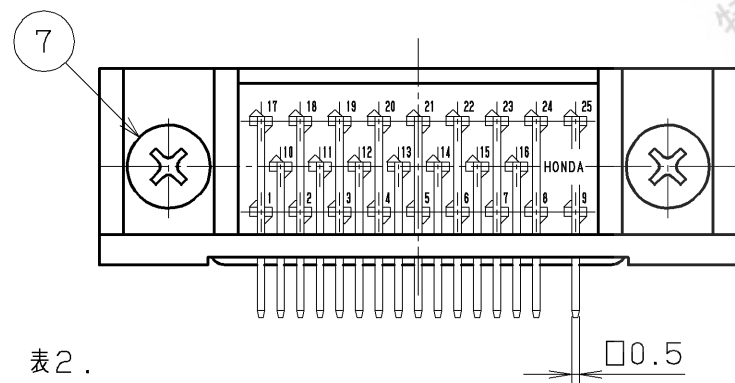
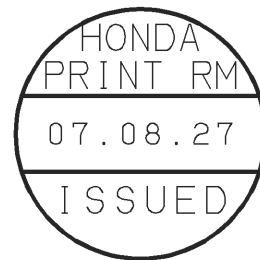


表2.
Table 2.

製番 Part No.	めっき Plating
MR- () RMA+	銀めっき Silver plating
MR- () RMAG+	金めっき Gold plating

表3.
Table 3.

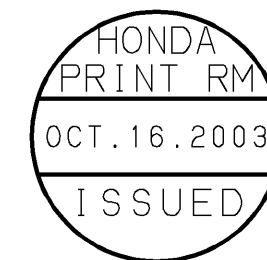
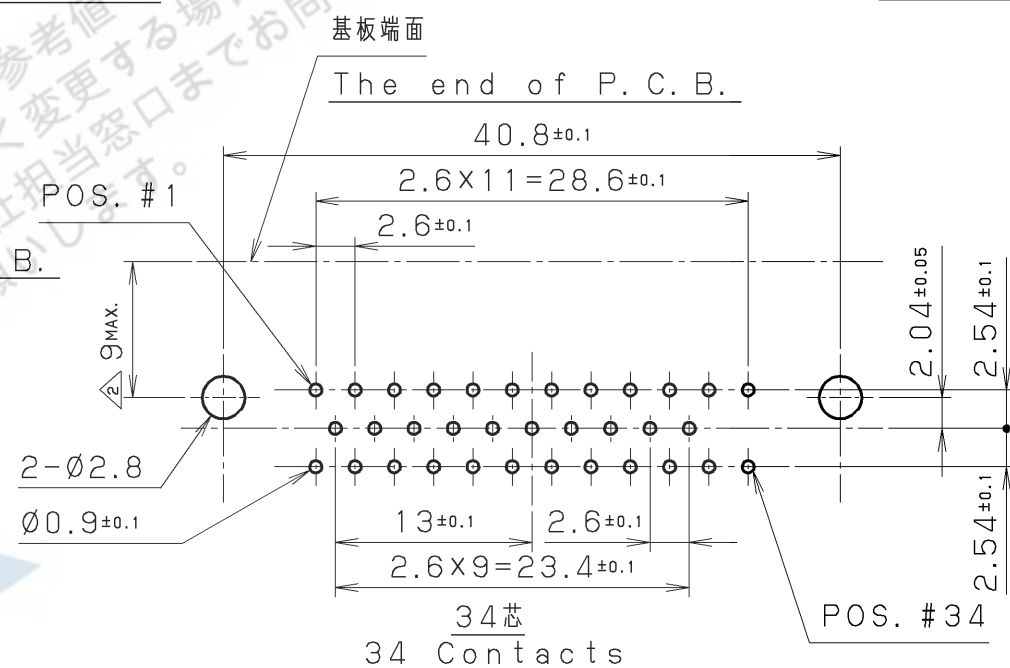
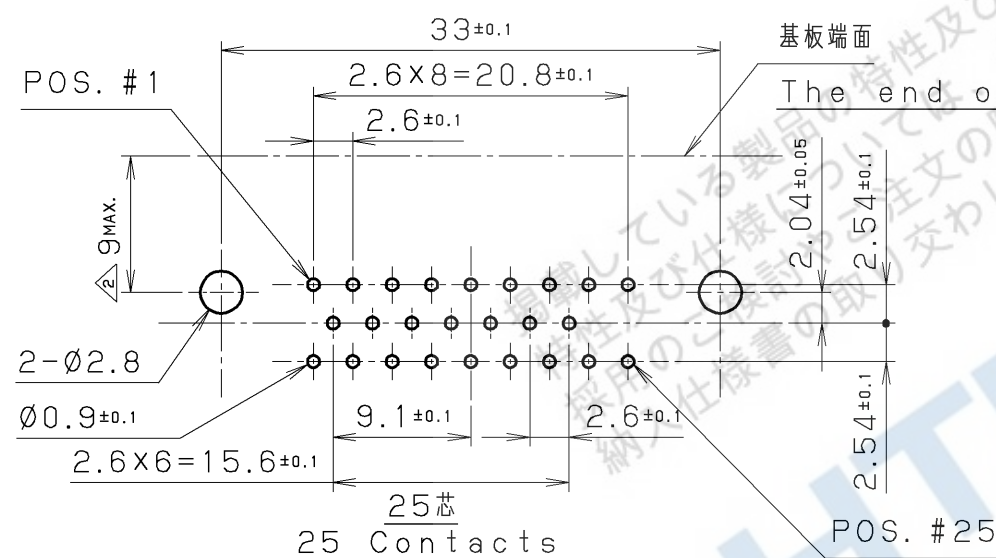
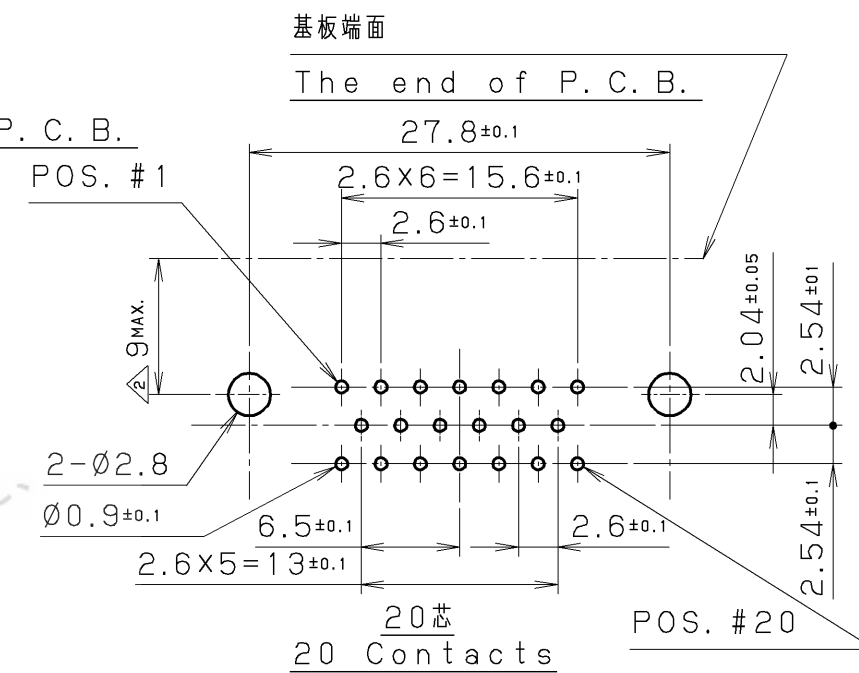
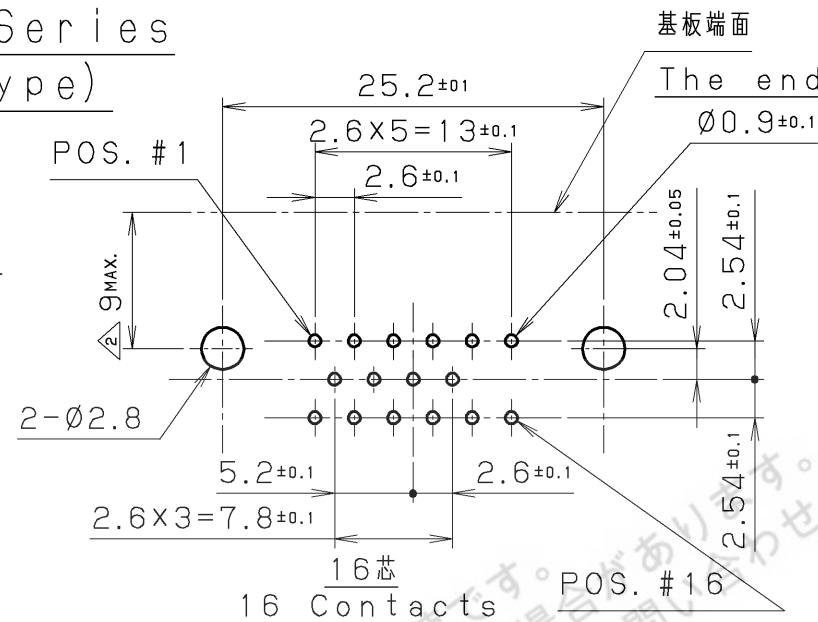
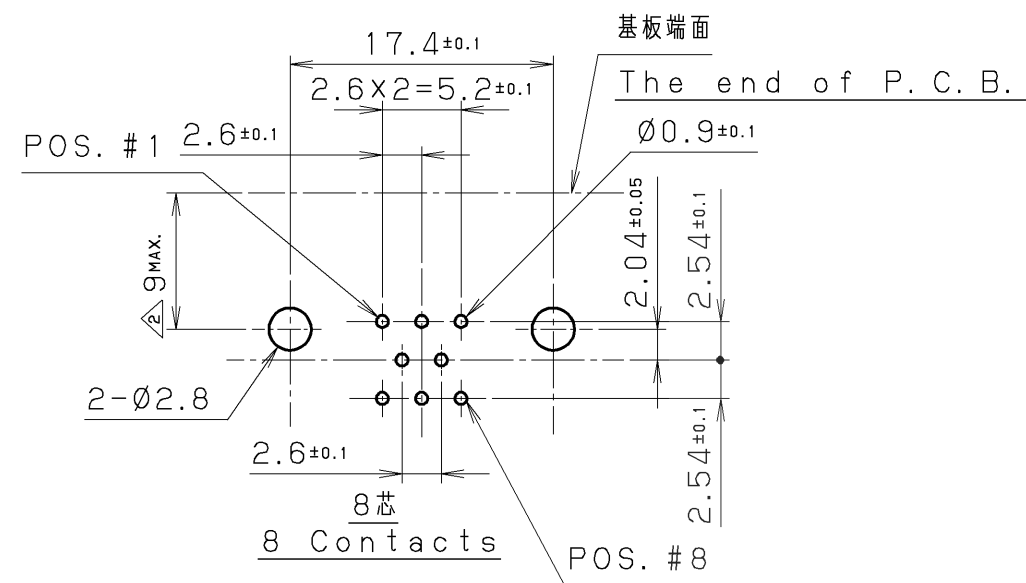
製番 Part No.	絶縁体 Insulator	
	材質 Material	備考 Note
MR-8RMA (G) +	ジアリルフタレート Diallyl phthalate	青色 Blue
MR-16RMA (G) + MR-20RMA (G) + MR-25RMA (G) + MR-34RMA (G) + MR-50RMA (G) +	PBT樹脂 PBT (GF)	青色、 UL94V-0 Blue、 UL94V-0



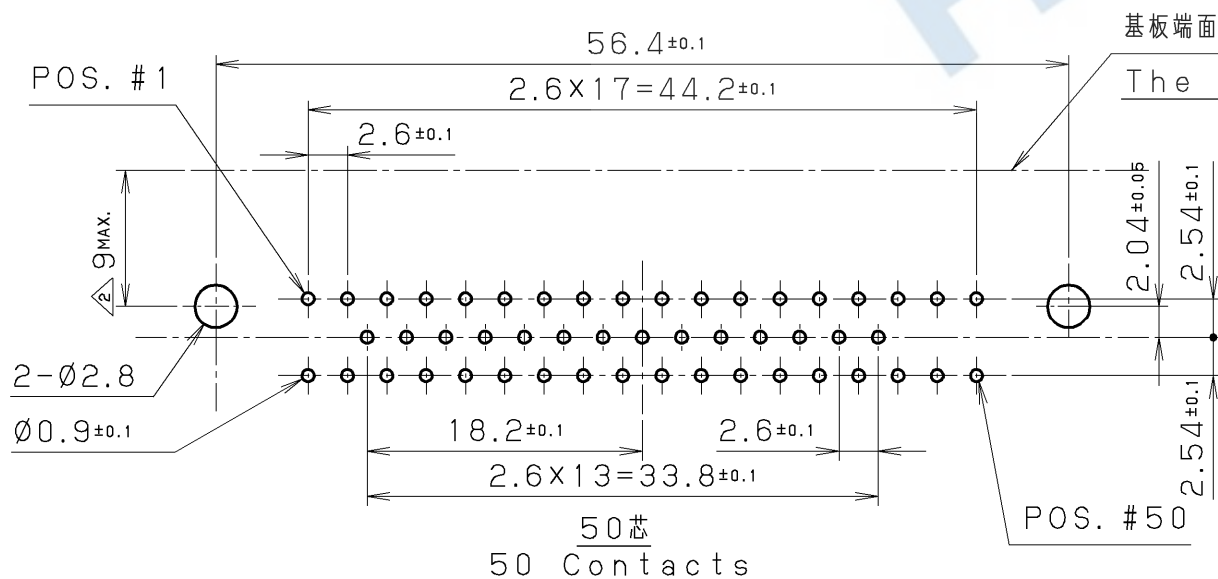
7	さら小ねじ	鋼	2	ニッケルめっき	M2. 6×10
	Screw	Steel		Nickel plating	M2. 6×10
6	取付金具	亜鉛ダイカスト	2	ニッケルめっき	—
	Locking block	Zinc die-casting		Nickel plating	—
5	雄コンタクト (長)	黄銅	n ₁	表2. 参照	—
	Male contact (Long)	Brass		See table2.	—
4	雄コンタクト (中)	黄銅	n ₂	表2. 参照	—
	Male contact (Middle)	Brass		See table2.	—
3	雄コンタクト (短)	黄銅	n ₁	表2. 参照	—
	Male contact (Short)	Brass		See table2.	—
2	コンタクト保持板	PBT樹脂	1	—	青色、UL94V-0
	Bracket	PBT (GF)		—	Blue, UL94V-0
1	雄絶縁体	表3. 参照	1	—	表3. 参照
	Insulator	See table3.		—	See table3.

△												
△												
△	070824	M. MIYAZAKI	Mistake									
改版	年月日	変更者	変更内容	番号	部品名称	材質	個数	処理	備考			
LTR.	DATE	BY	REV. DESCRIPT	No.	PART NAME	MATERIAL	QTY	FINISH	NOTE			
年月日	DATE	尺度	SCALE	単位	UNIT	3角法	本多通信工業株式会社					
03.29	Mar. 29 (2004)	2/1	mm (INCH)	3RD. A. P	HONDA TSUSHIN KOGYO CO., LTD.							
製	図	設	計	検	図	検	図	承	認	名	称	MR 取付金具付きコネクタ (ライトアングルタイプ) (RoHS対応品)
DR.	DE.	CHK.	CHK.	APP.	名	称	MR Series Male Connector with locking block (Right-angle dip type) (RoHS)					
M. MIYAZAKI	M. MIYAZAKI	S. IJIMA	Y. KATO	K. KASHIO	製	番	MR- (8~50) RMA (G) +	REV.	1A			
					PART NO.							

MRシリーズ雄コネクタ (ライトアングルディップタイプ) 基板取付穴径寸法
 Recommended P.C.B. layout of MR Series
 Male Connector (Right-angle dip type)

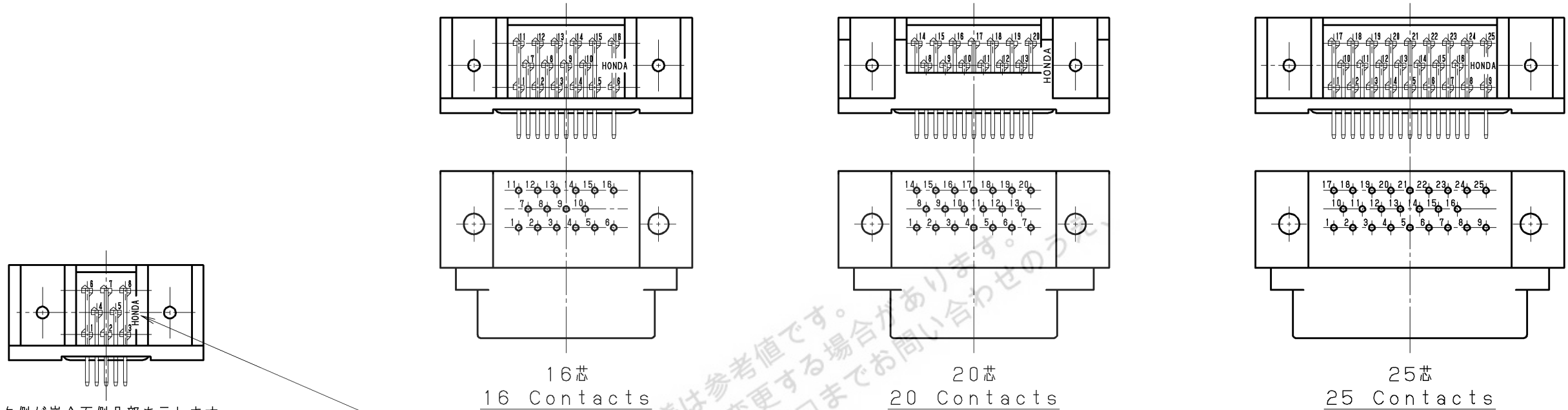


注1. 推奨基板厚 : 1.6mm
 注2. 本図は基板搭載面側を示す。
 Note1. Recommended P.C.B. thickness : 1.6mm
 Note2. This figure shows connector mount side.

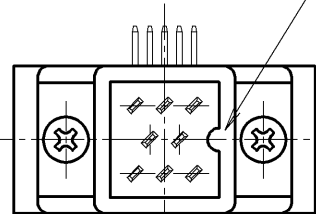
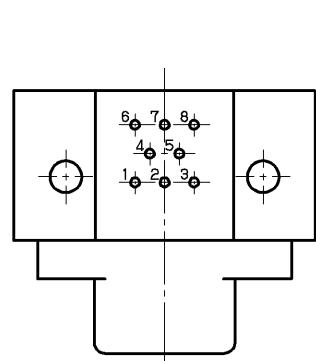


△															
△	031014	M. MIYAZAKI	Dim												
△	030818	M. MIYAZAKI	Reshape												
改版	年月日	変更者	変更内容	番号	部品名称	材質	個数	処理	備考						
LTR.	DATE	BY	REV. DESCRIPT	No.	PART NAME	MATERIAL	QTY	FINISH	NOTE						
年月日	DATE	尺度	SCALE	単位	UNIT	3角法									
04.05	APR.05 (1991)	2/1	mm (INCH)	3RD. A. P	本多通信工業株式会社										
					HONDA TSUSHIN KOGYO CO., LTD.										
製	図	設	計	検	図	検	図	承	認	名称					
DR.	DE.	CHK.	CHK.	APP.	MR形雄コネクタ 基板取付穴径寸法 (ライトアングルディップタイプ)										
					Recommended P.C.B. layout of MR Series Male Connector (Right-angle dip type)										
					製										
					番										
					MR-(8~50) (R) MA (G) -KIBAN										
					PART NO.										
					REV.										
					2B										

MRシリーズ雄コネクタ (ライトアングルディップタイプ) 端子番号
 Terminal No. of MR Series Male Connector (Right-angle dip type)

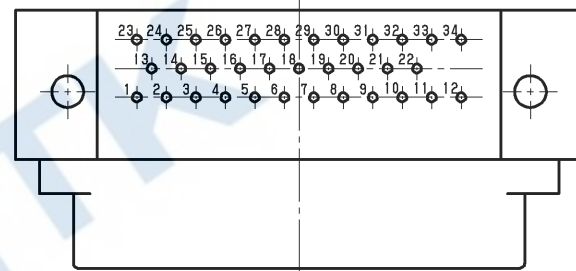
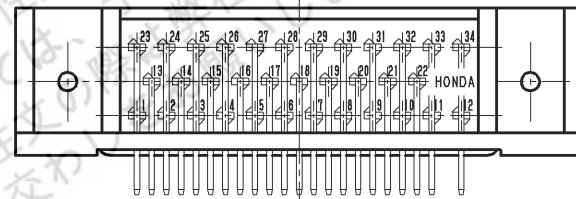


社マーク側が嵌合面側凸部を示します。
 The company logo side shows the shape of mating surface convex form

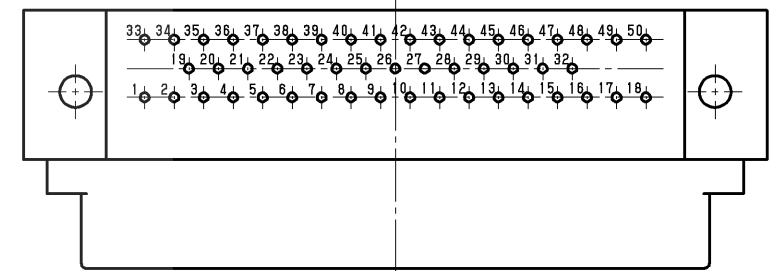
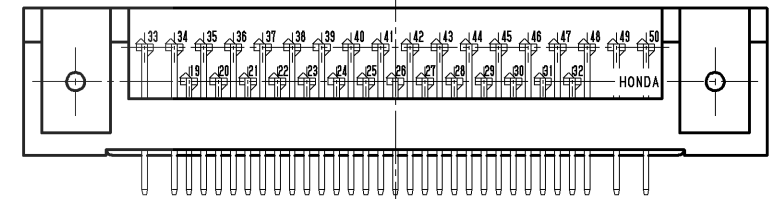


8 芯
 8 Contacts

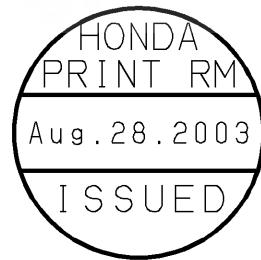
嵌合面側
 Mating Side



34 芯
 34 Contacts



50 芯
 50 Contacts



本図はコネクタの基板ディップ側より見た図です。
 This figure is seen from dipping side of connector.

改版 LTR.	年月日 DATE	変更者 BY	変更内容 REV. DESCRIPT	番号 No.	部品名称 PART NAME	材質 MATERIAL	個数 QTY	処理 FINISH	備考 NOTE
	08.18 AUG.18 (2003)								
年月日 DATE 尺度 SCALE 単位 UNIT 3角法					本多通信工業株式会社 HONDA TSUSHIN KOGYO CO., LTD.				
製 図 DR.	設 計 DE.	検 査 CHK.	検 査 CHK.	承 認 APP.	名 称 NAME	MR形雄コネクタ 端子番号 (ライトアングルディップタイプ) Terminal No. of MR Series Male Connector (Right-angle dip type)			
M. MIYAZAKI	M. MIYAZAKI	S. IJIMA	C. NUNOKAWA	H. EBIHARA	製 番 PART NO.	MR-() MA () - TERMINAL-NO			REV.