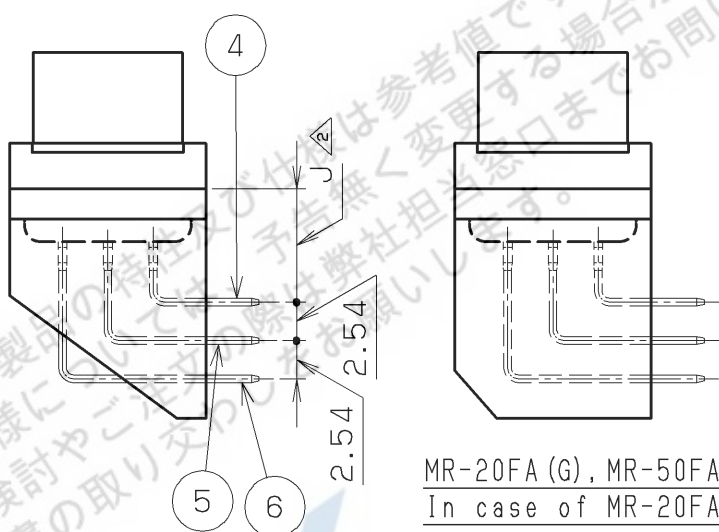
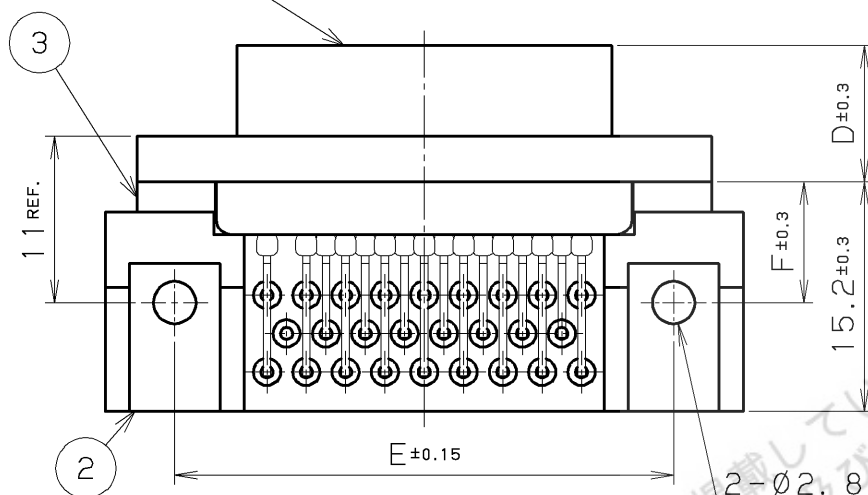


表1.  
Table 1.

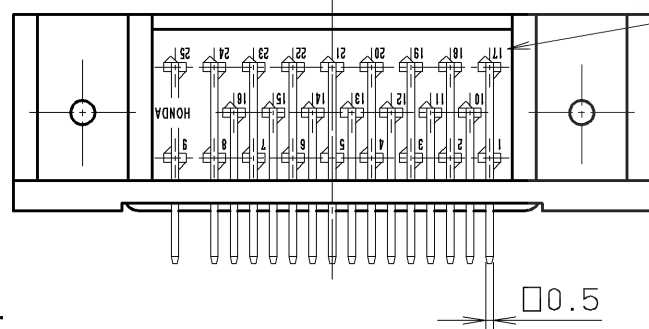
製番 Part No.	A±0.3	B±0.3	C±0.2	D±0.3	E±0.15	F±0.3	G	H	I	n <sub>1</sub>	n <sub>2</sub>	J <sup>△</sup>
MR-8FA (G)	26.6	22.4	17.4	9.4	17.4	7.6	5.2	1.3	2.6	3	2	7.1
MR-16FA (G)	34.4	30.2	25.2	9	25.2	8	13	5.2	7.8	6	4	7.5
MR-20FA (G)	37	32.8	27.8	9	27.8	8	15.6	6.5	13	7	6	7.5
MR-25FA (G)	42.2	38	33	9	33	8	20.8	9.1	15.6	9	7	7.5
MR-34FA (G)	50	45.8	40.8	9	40.8	8	28.6	13	23.4	12	10	7.5
MR-50FA (G)	65.6	61.4	56.4	9	56.4	8	44.2	18.2	33.8	18	14	7.5



MR-20FA (G), MR-50FA (G) の場合  
In case of MR-20FA (G), MR-50FA (G)

- 注1. 本図はMR-25FA (G) を示します。  
注2. 基板取付穴径寸法は別紙参照ください。  
注3. 端子番号は別紙参照ください。

Note1. This figure shows MR-25FA (G).  
Note2. See an attached sheet for recommended P. C. B. layout.  
Note3. See an attached sheet for Terminal No.



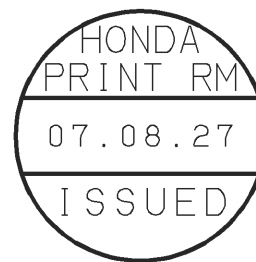
端子番号詳細は別紙参照のこと  
See an attached sheet for terminal No. details.

表3.  
Table 3.

製番 Part No.	絶縁体 Insulator	
	材質 Material	備考 Note
MR-8FA (G)	ジアリルフタレート Diallyl phthalate	青色 Blue
MR-16FA (G)	PBT樹脂 PBT (GF)	青色、 UL94V-0
MR-20FA (G)		
MR-25FA (G)		
MR-34FA (G)		
MR-50FA (G)		Blue、 UL94V-0

表2.  
Table 2.

製番 Part No.	めっき Plating
MR-( )FA	銀めっき Silver plating
MR-( )FAG	金めっき Gold plating

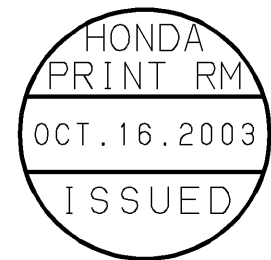
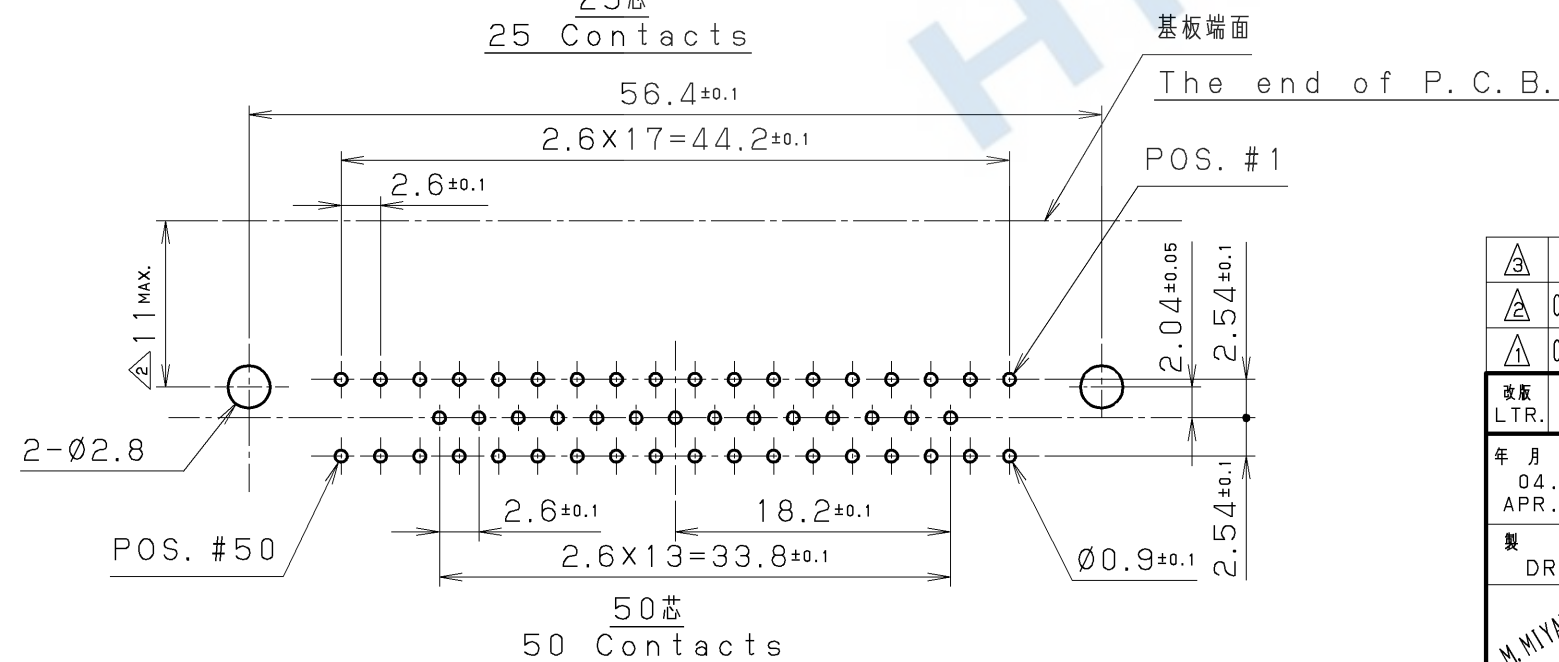
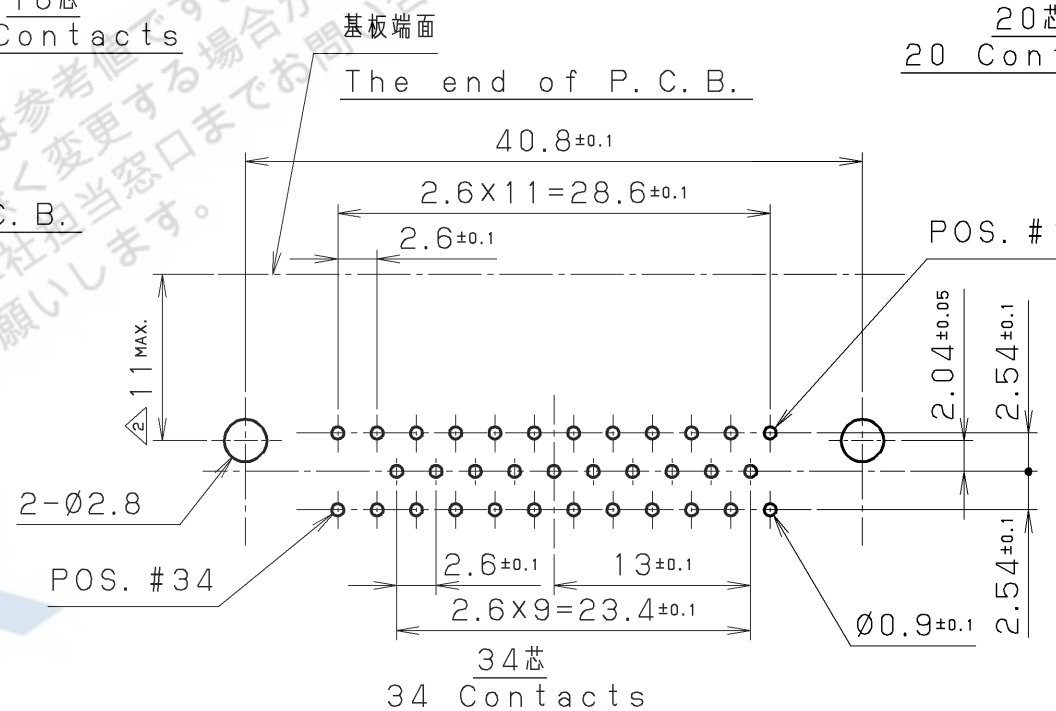
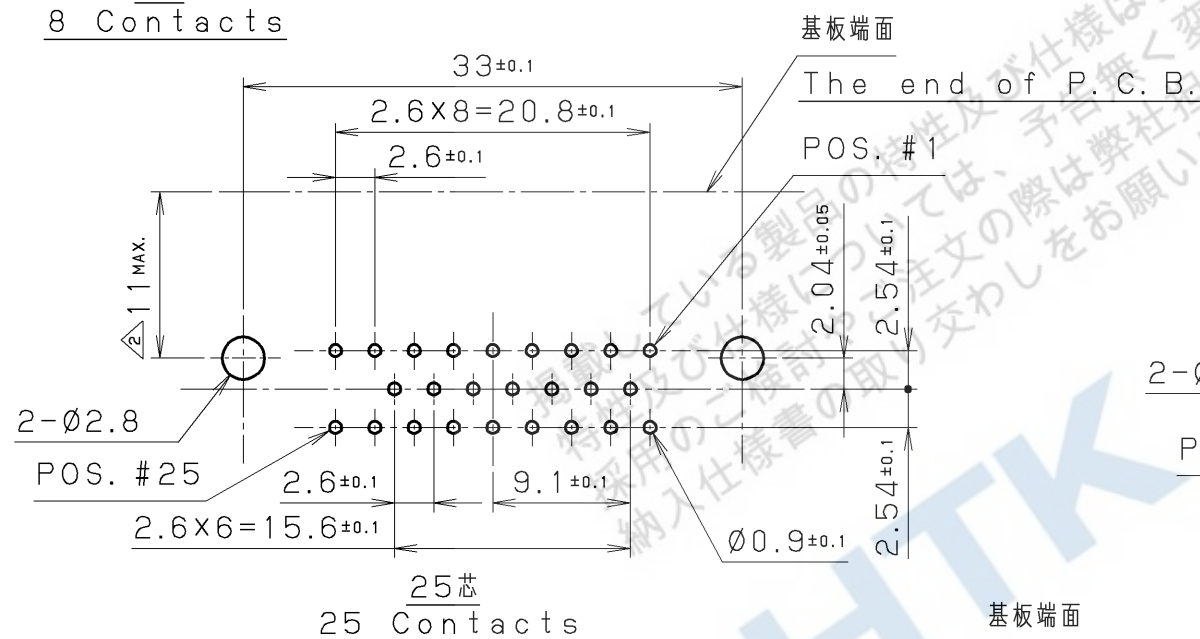
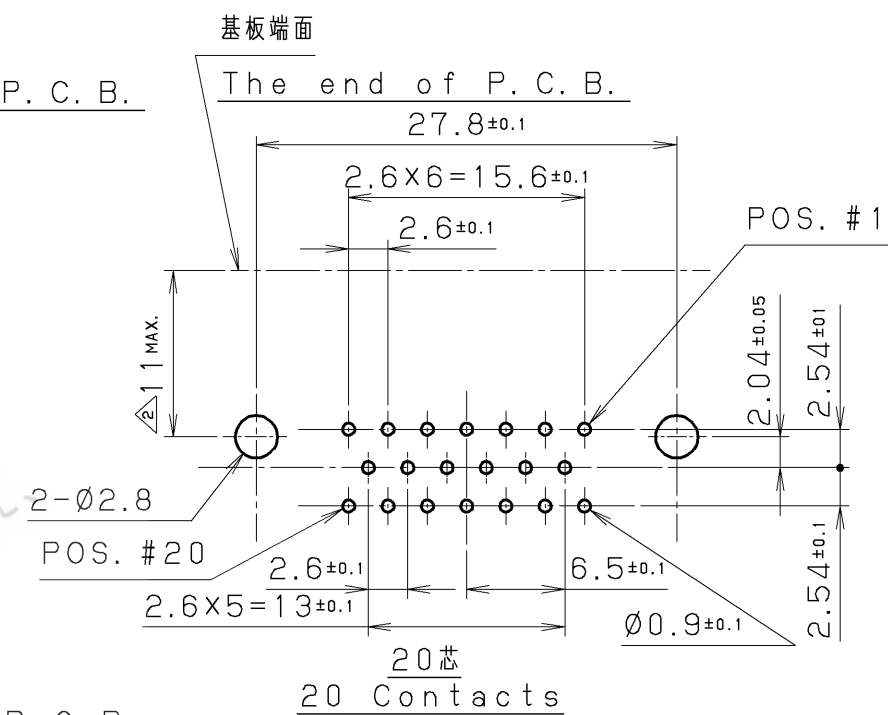
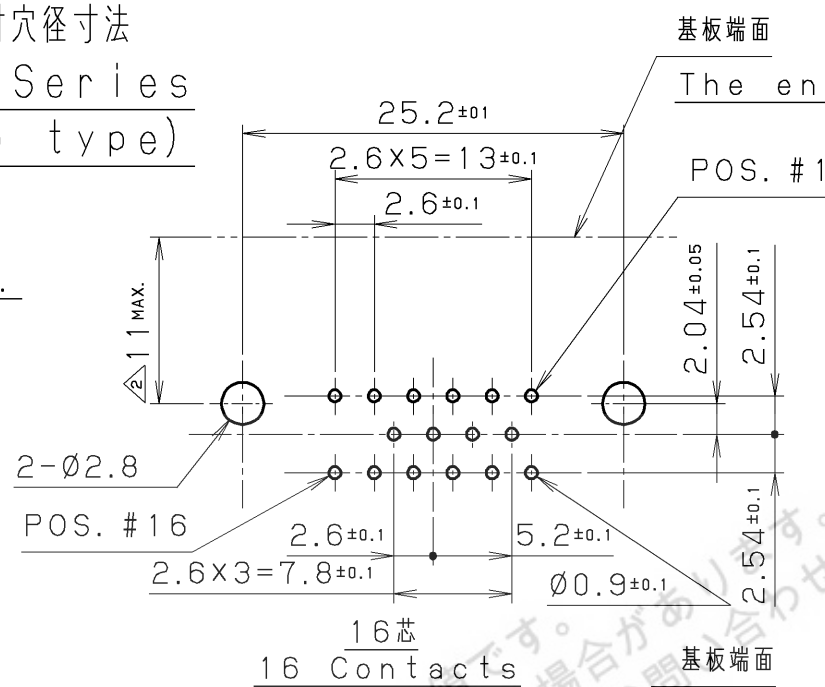
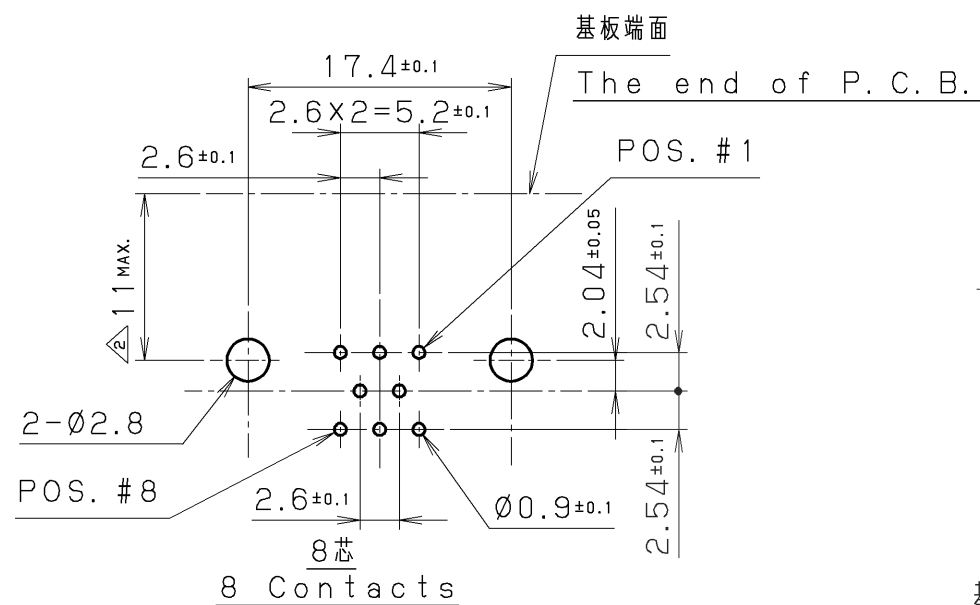


7	タッピンねじ (皿)	鋼	2	ニッケルめっき	M2×8
	Screw	Steel		Nickel plating	M2×8
6	雌コンタクト (長)	りん青銅	n <sub>1</sub>	表2. 参照	—
	Female contact (Long)	Phosphorbronze		See table2.	—
5	雌コンタクト (中)	りん青銅	n <sub>2</sub>	表2. 参照	—
	Female contact (Middle)	Phosphorbronze		See table2.	—
4	雌コンタクト (短)	りん青銅	n <sub>1</sub>	表2. 参照	—
	Female contact (Short)	Phosphorbronze		See table2.	—
3	スペーサー	PBT樹脂	2		青色, UL94V-0
	Spacer	PBT (GF)			Blue, UL94V-0
2	コンタクト保持板	PBT樹脂	1		青色, UL94V-0
	Bracket	PBT (GF)			Blue, UL94V-0
1	雌絶縁体	表3. 参照	1		表3. 参照
	Insulator	See table3.			See table3.

改版 LTR.	年月日 DATE	変更者 BY	変更内容 REV. DESCRIPT	番号 No.	部品名称 PART NAME	材質 MATERIAL	個数 QTY	処理 FINISH	備考 NOTE
△	070824	M. MIYAZAKI	Mistake						
△	030818	M. MIYAZAKI	Reshape						

年月日 DATE	尺度 SCALE	単位 UNIT	3角法	本多通信工業株式会社 HONDA TSUSHIN KOGYO CO., LTD.						
04.21 APR. 21 (1977)	2/1	mm (INCH)	3RD. A. P	製 DR.	設 DE.	計 CHK.	検 CHK.	認 APP.	名 称 NAME	MR形8~50番雌コネクタ (ライトアングルディップタイプ) MR Series Female Connector (Right-angle dip type)
M. MIYAZAKI	M. MIYAZAKI	S. IJIMA	Y. KATO	K. KASHIO	製 番 PART NO.	MR- (8~50) FA (G)	REV. 3C			

MRシリーズ雌コネクタ (ライトアングルディップタイプ) 基板取付穴径寸法  
 Recommended P.C.B. layout of MR Series  
 Female Connector (Right-angle dip type)

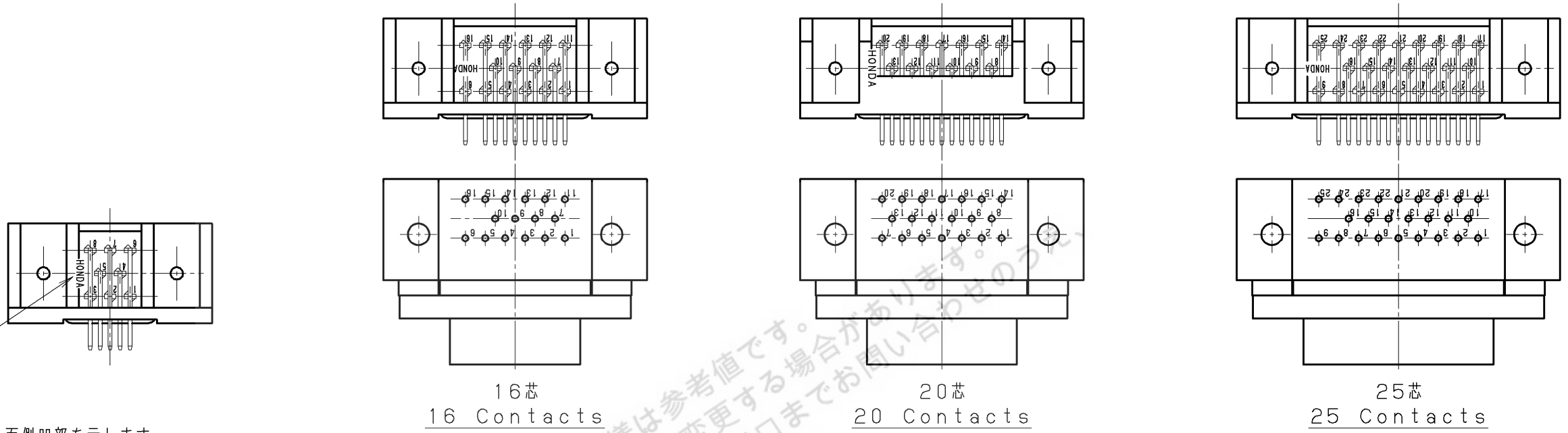


注1. 推奨基板厚 : 1.6mm  
 注2. 本図は基板搭載面側を示す。  
 Note1. Recommended P.C.B. thickness : 1.6mm  
 Note2. This figure shows connector mount side.

△															
△	031014	M. MIYAZAKI	Dim												
△	030818	M. MIYAZAKI	Reshape												
改版 LTR.	年月日 DATE	変更者 BY	変更内容 REV. DESCRIPT	番号 No.	部品名称 PART NAME	材質 MATERIAL	個数 QTY	処理 FINISH	備考 NOTE						
年月日 DATE	04.05 APR.05 (1991)		尺度 SCALE	2/1	単位 UNIT	mm (INCH)	3角法 3RD. A. P	本多通信工業株式会社 HONDA TSUSHIN KOGYO CO., LTD.							
製図 DR.	設計 DE.	検図 CHK.	検図 CHK.	承認 APP.	名称 NAME	MR形雌コネクタ 基板取付穴径寸法 (ライトアングルディップタイプ) Recommended P.C.B. layout of MR Series Female Connector (Right-angle dip type)									
M. MIYAZAKI	M. MIYAZAKI	S. IJIMA	C. NUNOKAWA	H. EBIHARA	製番 PART NO.	MR-(8~50) (R) FA (G) -KIBAN				REV. 2B					

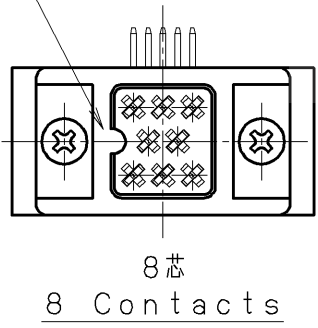
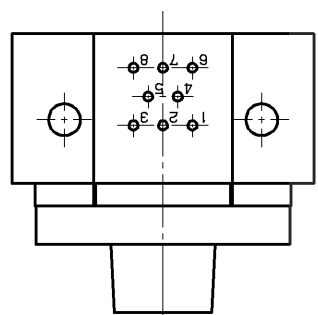
MRシリーズ雌コネクタ (ライトアングルディップタイプ) 端子番号

Terminal No. of MR Series Female Connector (Right-angle dip type)



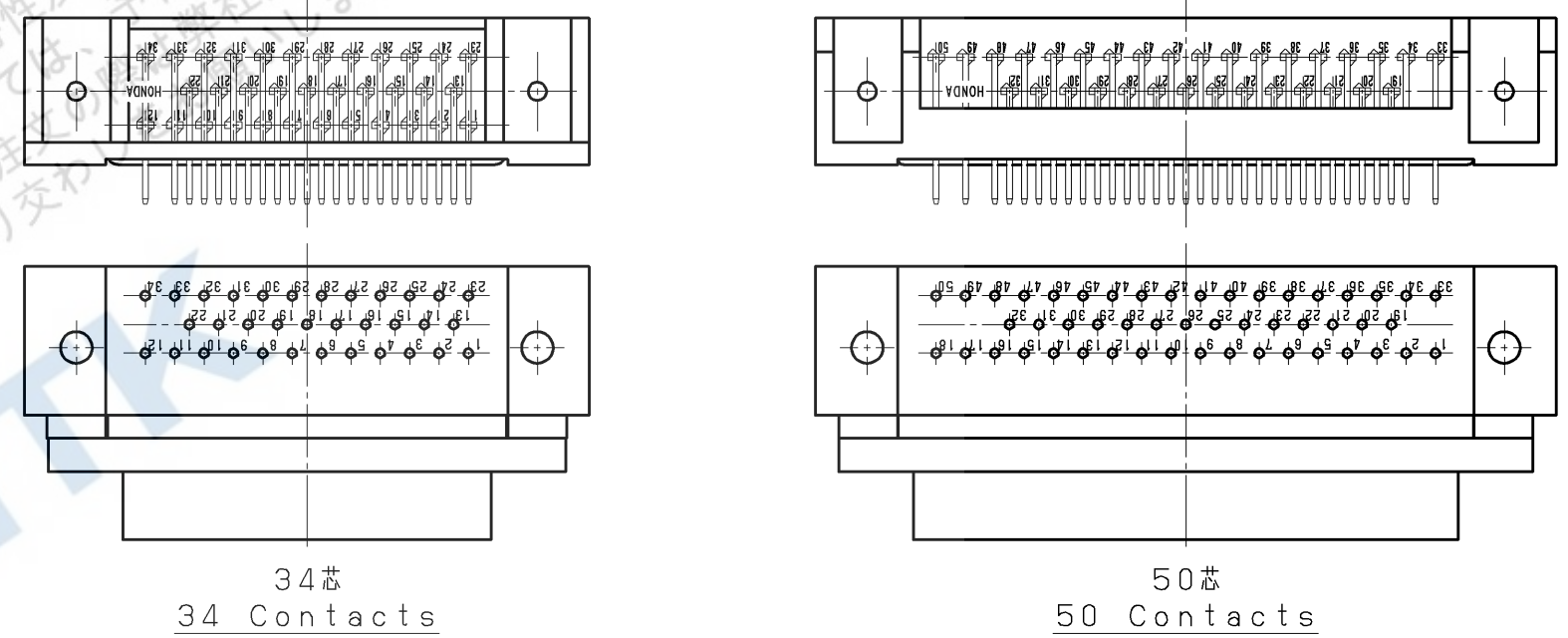
社マーク側が嵌合面側凹部を示します。

The company logo side shows the shape of mating surface concave form

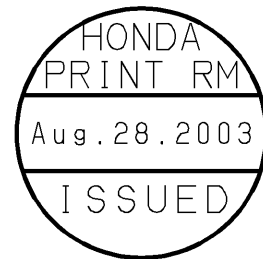


嵌合面側  
Mating Side

8芯  
8 Contacts



本図はコネクタの基板ディップ側より見た図です。  
This figure is seen from dipping side of connector.



改版 LTR.	年月日 DATE	変更者 BY	変更内容 REV. DESCRIPT	番号 No.	部品名称 PART NAME	材質 MATERIAL	個数 QTY	処理 FINISH	備考 NOTE
	08.18 AUG.18 (2003)								
年月日 DATE 尺度 SCALE 単位 UNIT 3角法 08.18 AUG.18 (2003) mm (INCH) 3RD. A. P					本多通信工業株式会社 HONDA TSUSHIN KOGYO CO., LTD.				
製 DR.	設 DE.	計 CHK.	検 CHK.	認 APP.	名 称 NAME	MR形雌コネクタ 端子番号 (ライトアングルディップタイプ) Terminal No. of MR Series Female Connector (Right-angle dip type)			
M. MIYAZAKI	M. MIYAZAKI	S. IJIMA	C. NUNOKAWA	H. EBIHARA	製 番 PART NO.	MR-( )FA( )-TERMINAL-No			REV.